

Zählerfabrikat: **ISKRA**

Typen: MT173...; MT174...

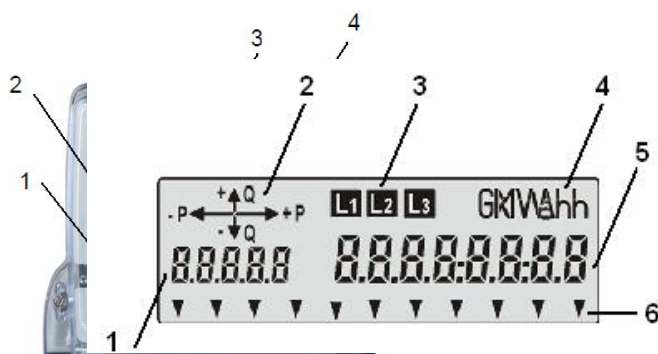
Anleitung Bedienung und Ablesung

1.0 Allgemein:

Mit der Bedientaste können die gewünschten Werte (Zählerstände) angewählt werden. Die Abfolge ist unter 3.0 näher beschrieben.

Tastendruckdauer	Funktion
kurzes Drücken (<2 s)	Aufruf des nächsten Datenwertes
langes Drücken (zwischen 2 s und 5 s)	Auswahl des gewünschten Menüpunktes bzw. Überspringen der Vorwerte
verlängertes Drücken (>5s)	Rückkehr in den Betriebsmodus

2.0 Bedeutung der Symbole auf dem Gerät bzw. Display:



- | | |
|---------------------------------|---------------------------------|
| 1...Legende | 1...Registeranzeige |
| 2...Zählerdaten | 2...Anzeige der Energierichtung |
| 3...Display | 3...Anzeige der Phasen |
| 4...Optische Schnittstelle | 4...Anzeige der Einheit |
| 5...Bedientaste | 5...Wertanzeige |
| 6...Wirkenergie LED | 6...Signalflag |
| 7...Blindenergie LED (optional) | |

2.1 Legende Signalflags:

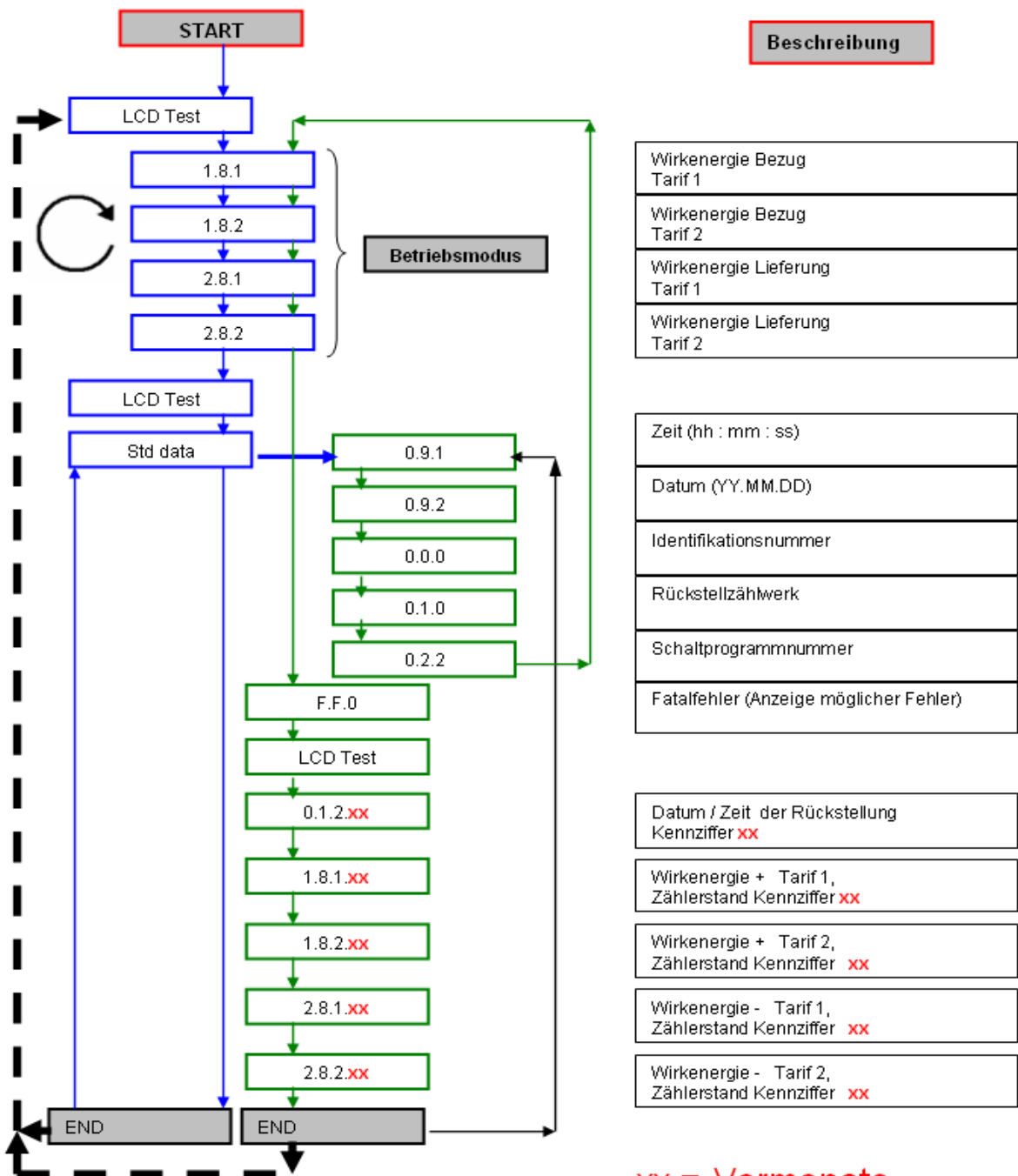
Nr.	1-2	DÜ	FF	SET
Flag	Tarif 1-2 aktiv	Datenübertragung läuft	Fatalfehler	Zähler war im Setzmodus

3.0 Ablesevorgang und Beschreibung der Anzeigewerte (Blaue Taste):

3.1 Begriffserklärung:

Begriff	Erklärung
Tarif 1	Hochtarif
Tarif 2	Niedertarif
Wirkenergie +	Energie, die vom Netz bezogen wird
Wirkenergie -	Energie, die in das Netz gespeist wird

3.2 Ablesevorgang:



xx = Vormonate
(erste Kennziffer entspricht dem ersten Vormonat usw.)

Hinweis!:

- Die **dünnen** Linien bedeuten **kurzes Drücken** (<2 Sekunden), die **dicke** Linie ein **langes Drücken** (2 Sekunden < <5 Sekunden)
- Die **gestrichelte** Linie bedeutet ein **verlängertes Drücken** (>5 Sekunden), dadurch gelangt man von jeder Position aus wieder zum Start
- Im Betriebsmodus werden die Daten automatisch angezeigt