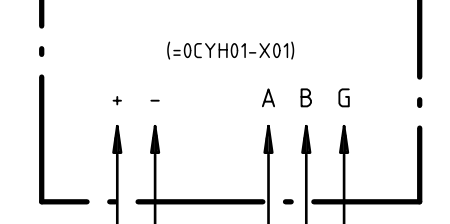
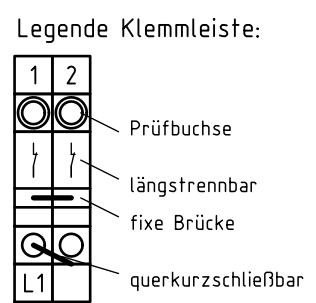
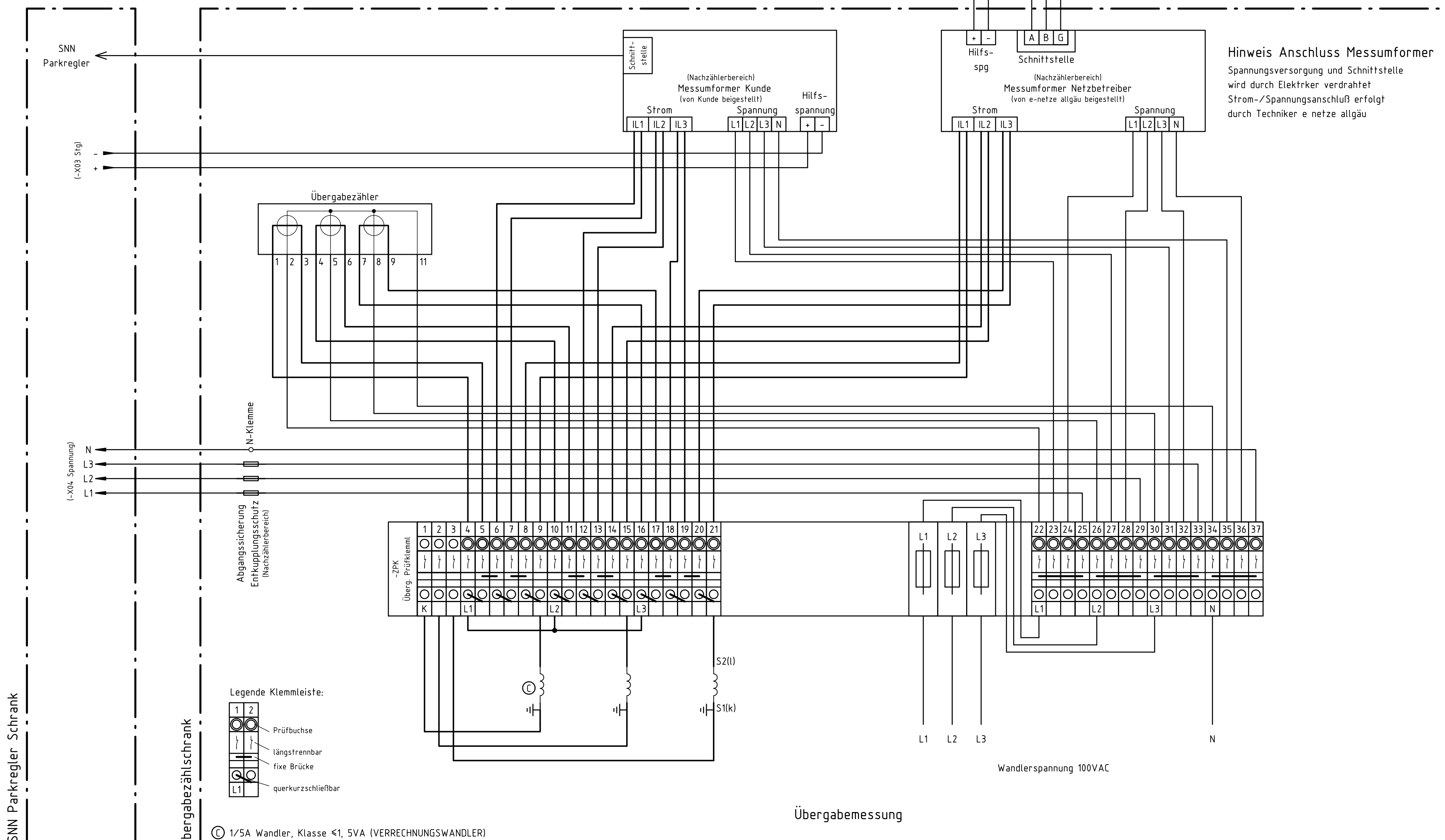


Übergabemessung MS

SNN Smart Grid-Schrank



Hinweis Anschluss Messumformer
 Spannungsversorgung und Schnittstelle wird durch Elektriker verdrahtet
 Strom-/Spannungsanschluß erfolgt durch Techniker e-netze allgäu



© 1/5A Wandler, Klasse ≤1, 5VA (VERRECHNUNGSWANDLER)

Übergabemessung

Wandlerspannung 100VAC

Funktion - Aggregat: = *	
Ort: +	
e div Änderungen	07.12.2023 sai
a Erstaussgabe	16.11.2022 nuch
Hinweis	
Archivnummer	
Ausgabedatum	
Maßstab	Format
Mai 2021	A2
Blatt	1

Abteilung: **e-netze allgäu**
 Energie für Generationen.
 Erstellt durch: SNN Klemmleisten e-netze allgäu
 Genehmigt von: **Übergabemessung MS**
 Dokumentenart: Stromlaufplan

Projektname: SNNIEZA Musterklemmleisten
 erstellt in ELCAD Version: ELCAD2022 SP1
 Sortierung: 9500 ausgedruckt am: 07.12.2023