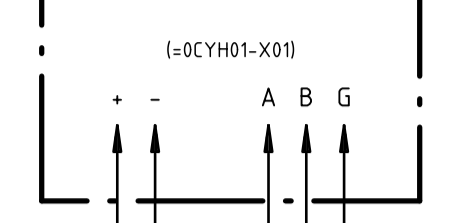
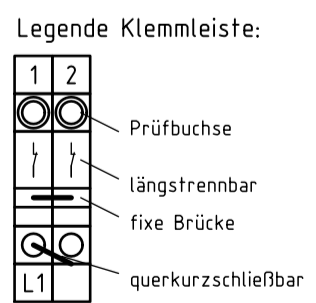
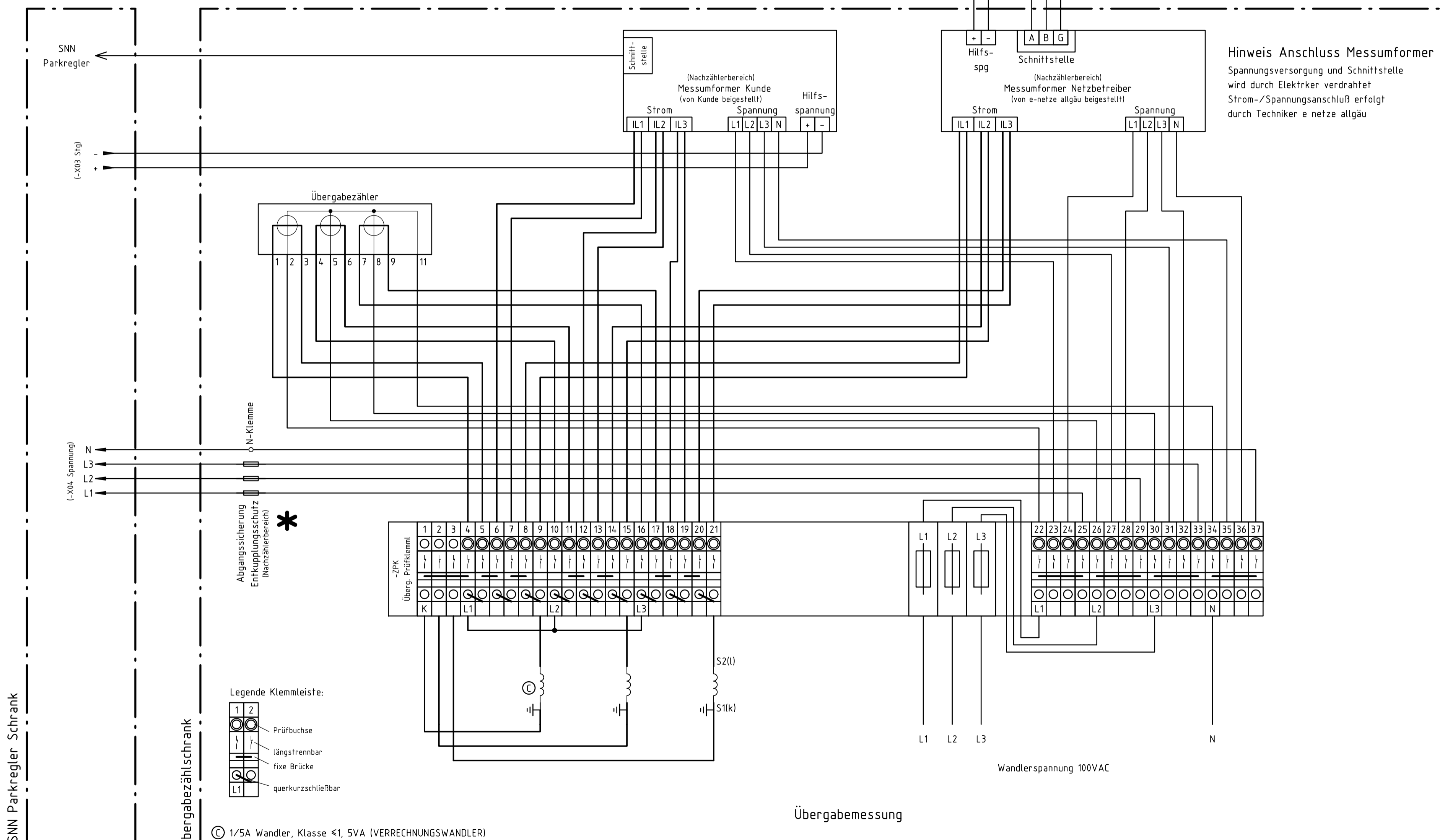


Übergabemessung MS

SNN Smart Grid-Schrank



Hinweis Anschluss Messumformer
 Spannungsversorgung und Schnittstelle wird durch Elektriker verdrahtet
 Strom-/Spannungsanschluß erfolgt durch Techniker e netze allgäu



© 1/5A Wandler, Klasse ≤1, 5VA (VERRECHNUNGSWANDLER)

* Abgangssicherung Entkopplungsschutz nur bei Erzeugeranlagen

Funktion - Aggregat: = *	
Ort: +	
h div Änderungen	25.04.2024 sai
g Brücke 1-4	03.04.2024 sai
e div Änderungen	07.12.2023 sai
Hinweis	
Archivnummer	
SNN Klemmleisten e-netze allgäu	
Übergabemessung MS	
Ausgabedatum	Maßstab
Mai 2021	A2
Format	Blatt
A2	1

Abteilung: e-netze allgäu
 Erstellt durch: Energie für Generationen.
 Genehmigt von: SNN Klemmleisten e-netze allgäu
 Dokumententyp: Stromlaufplan
 SNN Klemmleisten e-netze allgäu
 Übergabemessung MS

Projektname: SNN_EZA_Musterklemmleisten
 erstellt in ELCAD Version: ELCAD2022 SP1
 Sortierung: 9500 ausgedruckt am: 25.04.2024